

KL-100

LÍMITES OPERATIVOS

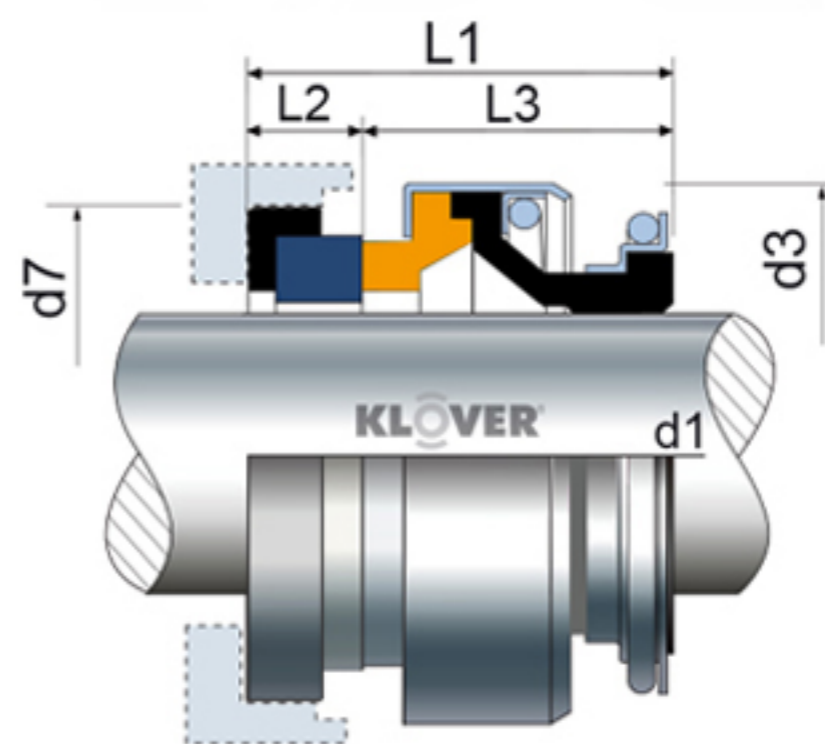
Dependiendo de: diámetro eje, presión,
velocidad, temperatura y fluido a obturar,

$p \leq 6$ bar

$t = -20 \sim 180$ °C

$v \leq 10$ m/s

- Parte rotativa (Grafito/C. Silicio/C. Tungsteno)
- Parte estacionaria (Cerámica/C. Silicio/C. Tungsteno)
- Muelle y partes metálicas (SUS304/SUS316)
- Junta tórica (NBR/EPDM/VITON)



d1 (mm)	d3	d7	L1	L2	L3
6	18	22	12,7	8,7	4
8	18	22	12,7	8,7	4
8A	18	22	15,2	11,2	4
8B	24	26	16,7	11,2	5,5
8C	24	26	19,2	11,2	8
9	24	26	16,7	11,2	5,5
9A	24	26	19,2	11,2	8
10	24	26	16,7	11,2	5,5
10A	24	26	19,2	11,2	8
11	24	26	16,7	11,2	5,5
11A	24	26	19,2	11,2	8
12	24	26	18,7	13,2	5,5
12A	24	26	21,2	13,2	8
12B	32	29,5	21,2	13,2	8
12C	32	38	21,2	13,2	8
13	24	26	18,7	13,2	5,5
13A	24	26	21,2	13,2	8
14	32	29,5	21,2	13,2	8
14A	32	38	21,2	13,2	8
14B	35	29,5	21,2	13,2	8
14C	35	38	21,2	13,2	8
15	32	29,5	21,2	13,2	8
15A	32	38	21,2	13,2	8
15B	35	29,5	21,2	13,2	8
15C	35	38	21,2	13,2	8

d1 (mm)	d3	d7	L1	L2	L3
16	32	29,5	21,2	13,2	8
16A	32	38	21,2	13,2	8
16B	35	29,5	21,2	13,2	8
16C	35	38	21,2	13,2	8
16D	39	42	21,2	13,2	8
17	39	42	21,2	13,2	8
18	39	42	21,2	13,2	8
19	39	42	21,2	13,2	8
20	39	42	21,2	13,2	8
20A	42	45	23,2	13,2	10
22	42	45	23,2	13,2	10
24	47	50	24,2	14,2	10
25	47	50	24,2	14,2	10
28	54	57	25,2	15,2	10
30	54	57	25,2	15,2	10
32	54	57	25,2	15,2	10
35	60	63	26,2	16,2	10
38	65	68	30,2	18,2	12
40	65	68	30,2	18,2	12
45	70	73	32,2	20,2	12
50	85	88	38,2	23,2	15
55	85	88	38,2	23,2	15
60	105	110	45,2	30,2	15
65	105	110	45,2	30,2	15
70	105	110	47,2	32,2	15

KLOVER[®]
ESTANQUEIDAD
Y AISLAMIENTO

www.klover.es
ISO 9001 & ISO 14001

